

tectrol
automação industrial

CATÁLOGO
VIRTUAL

MARCAS



Hidráulica & Accionamientos Eléctricos



Pneumática



Filtros & Elementos Filtrantes



Encoders



Sensores & Controles



Contadores



Controladores & Indicadores



Hidráulica Industrial

Válvulas



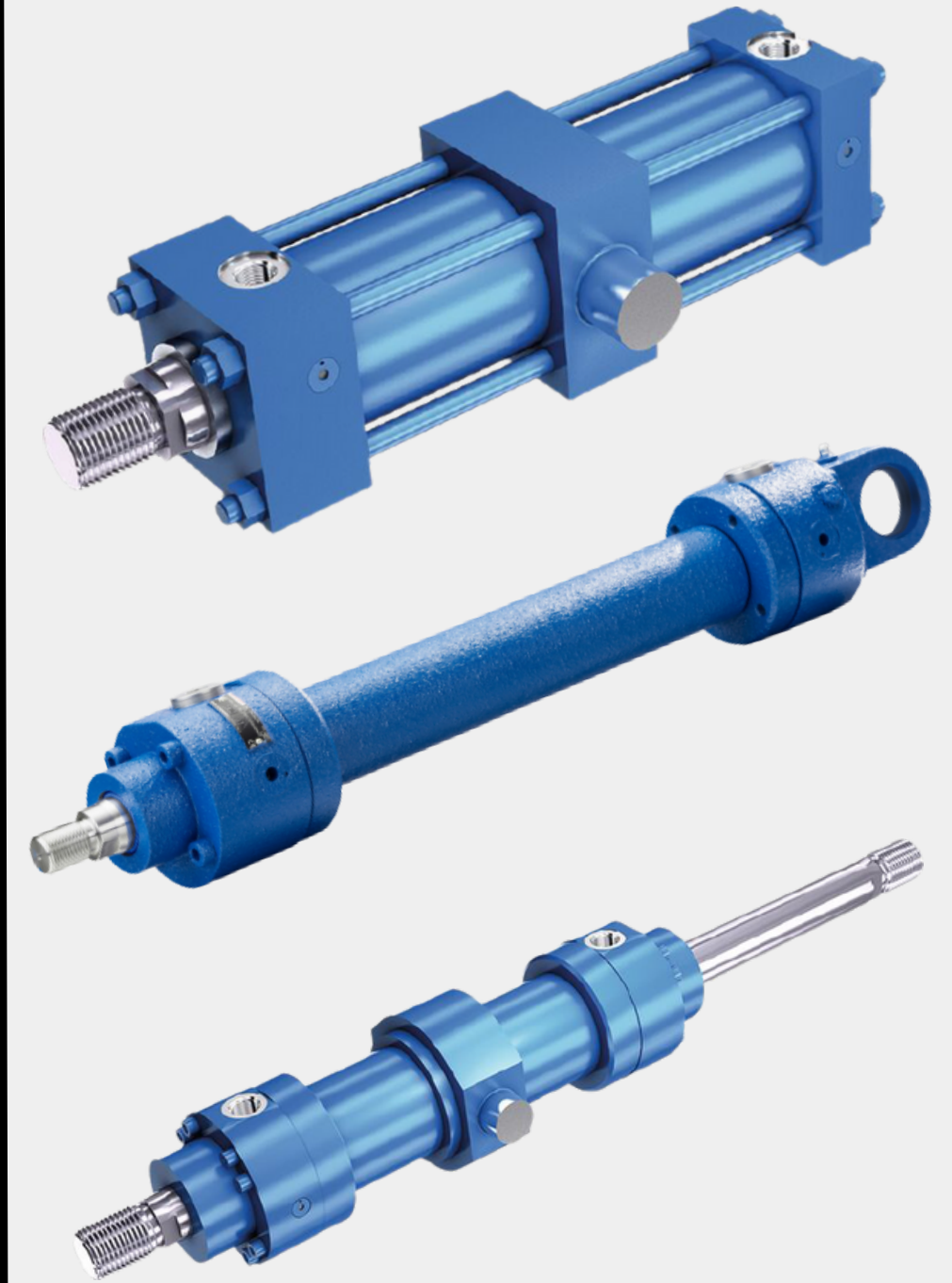
Bombas



Unidades Hidráulicas



Cilindros



Acumuladores



Acionamentos Elétricos

Inversores de frequência



Drives



Servo Motor e Redutores

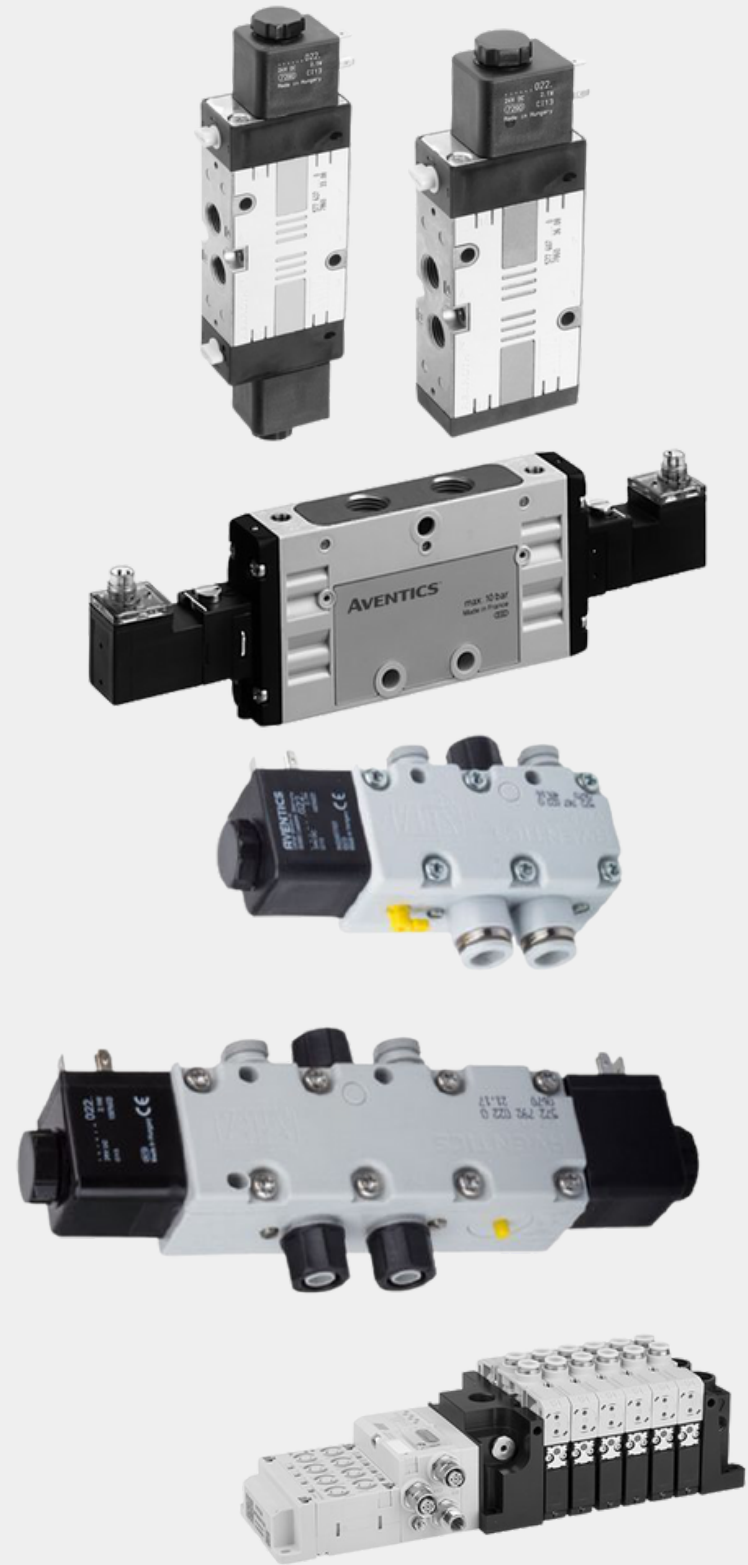


CLP's



Pneumática

Válvulas



Preparação de ar



Cilindros



Acessórios



Filtragem de Óleo

Elementos
Filtrantes



Filtros



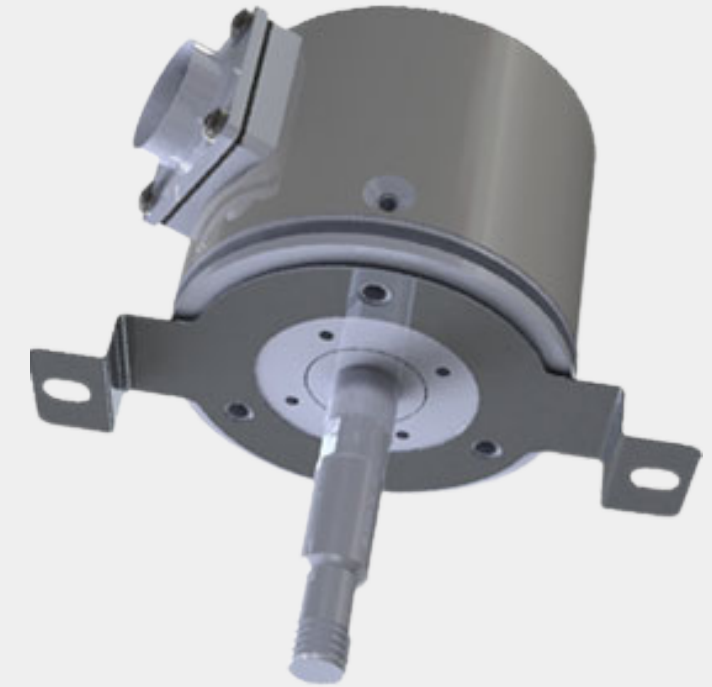
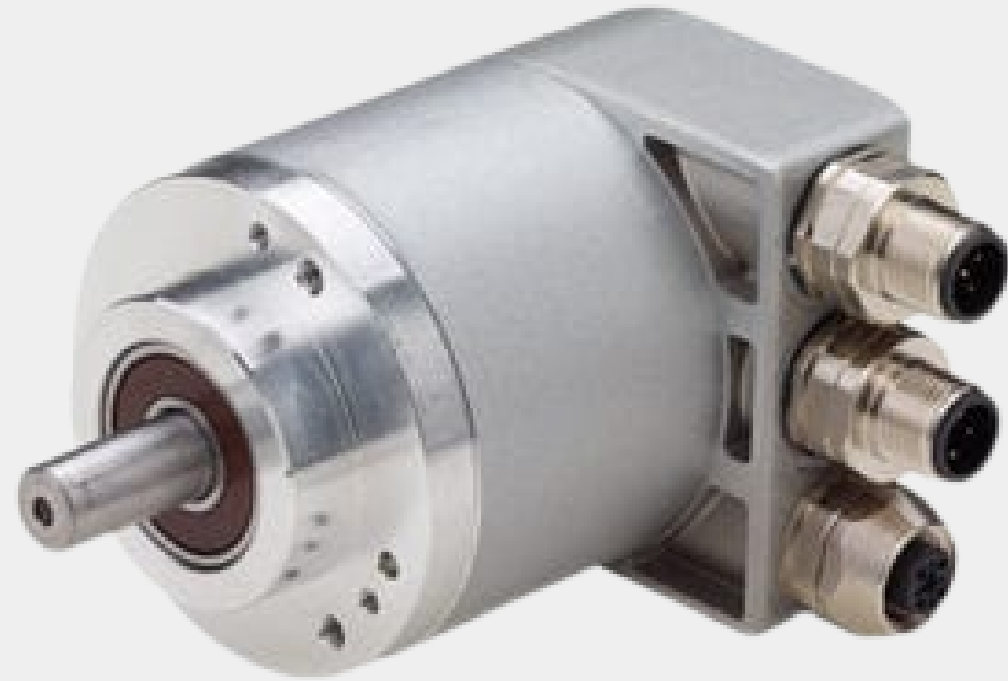
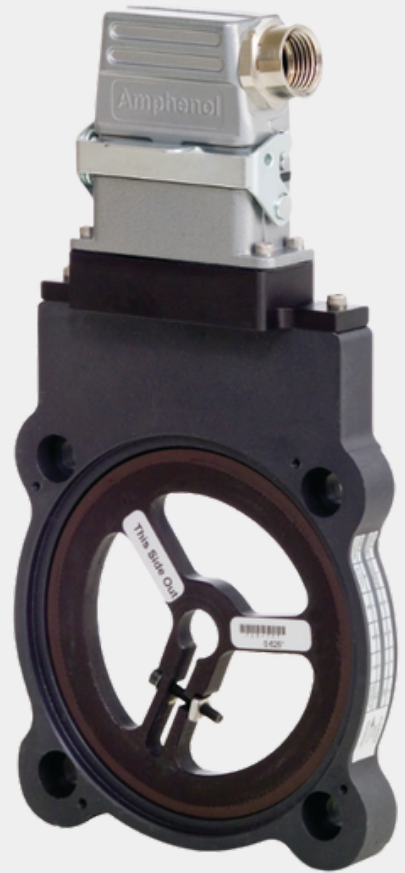
Unidade de
Filtragem Offline



Controladores & Indicadores



Encoders



Sensores & Controlles



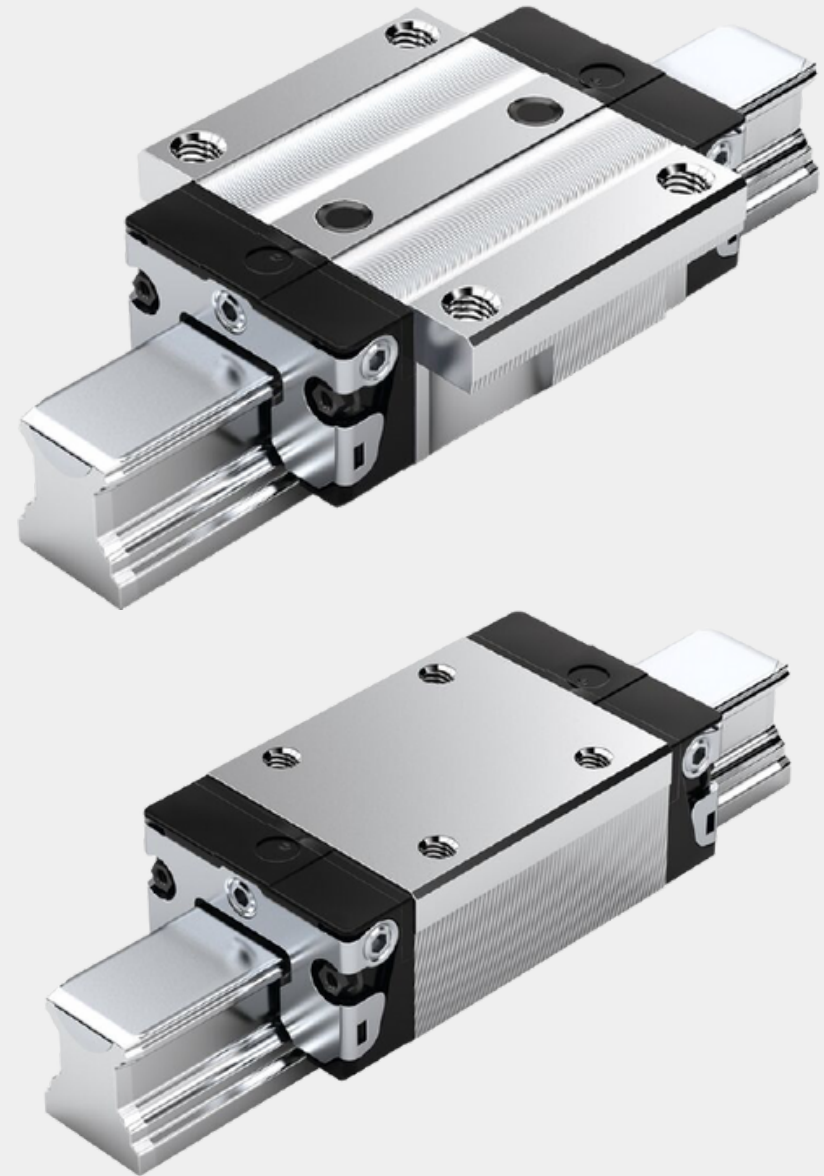
Contadores



VEEDER-ROOT

Tecnologia de Acionamento Linear

Guias Lineares



Fusos



Esferas

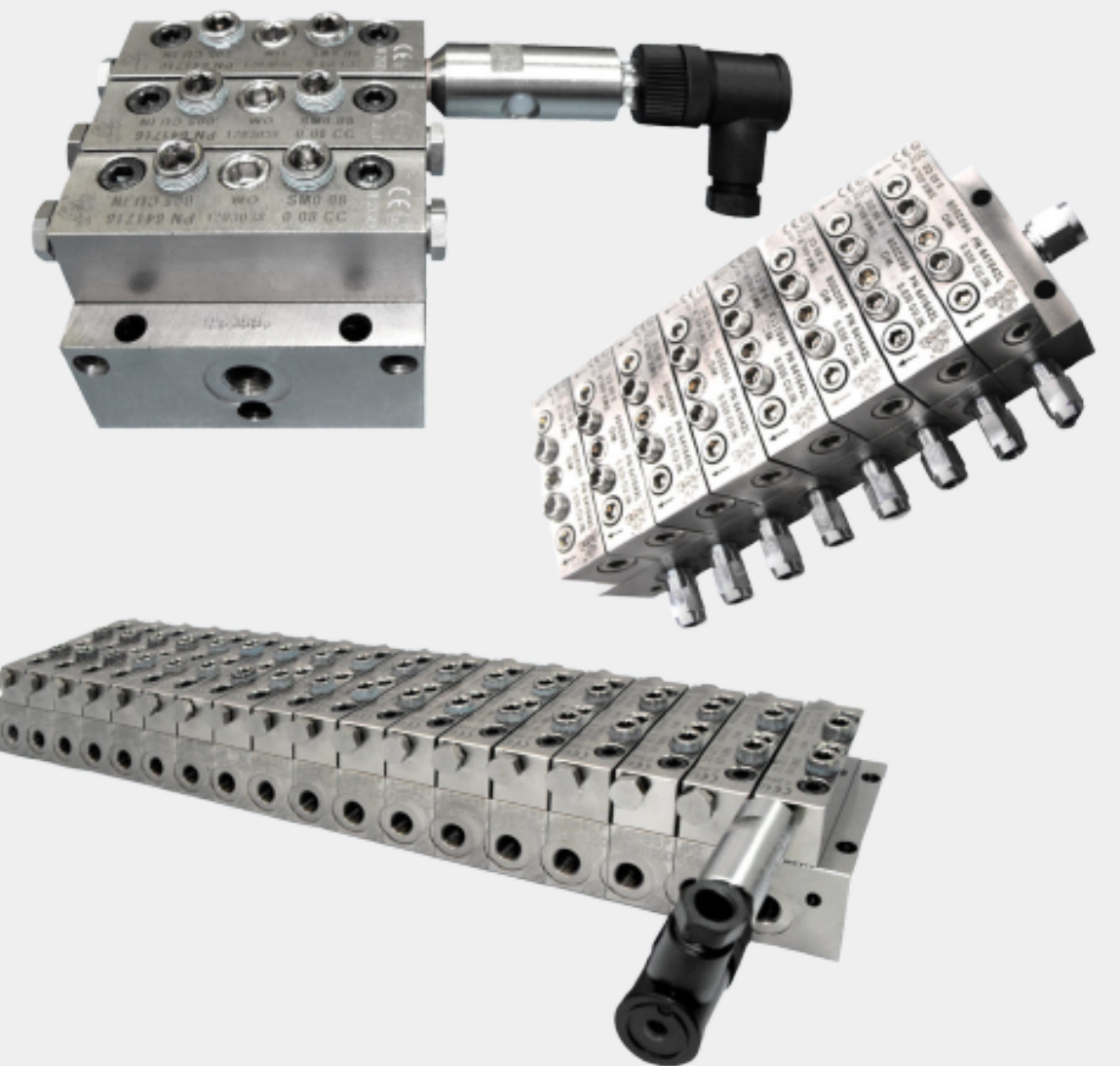


Eixos e rolamentos



Lubrificação Centralizada

Bombas, distribuidores & projetos



Serviços

- ▶ Manutenção em equipamentos hidráulicos, elétricos e pneumáticos
- ▶ Filtragem de óleo
- ▶ Start-up de máquinas
- ▶ Programação de CLP
- ▶ Assistência Técnica em campo
- ▶ Montagem e Desenvolvimento de sistemas Hidráulicos e Pneumáticos
- ▶ Retrofitting de máquinas
- ▶ Adequação à NR-12

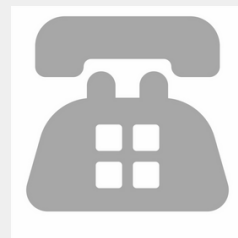
Para mais informações entrar em contato com nossa equipe:



(43) 99124-4301



vendas@tectrolnet.com.br



(43) 3305-2500

tectrol
automação industrial

Distribuidor autorizado



AVENTICSTM
Distribuidor

